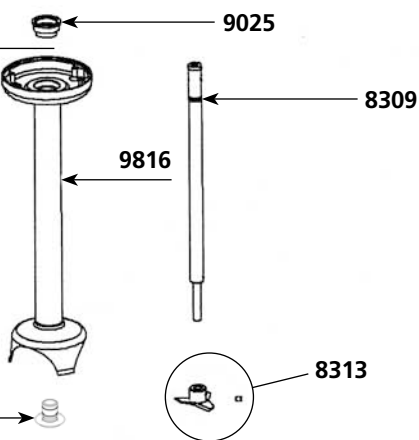
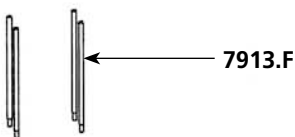
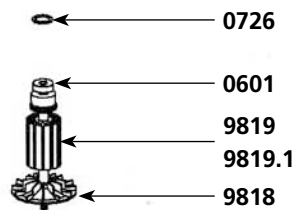
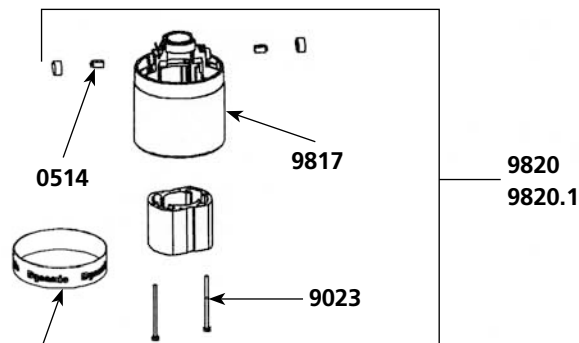
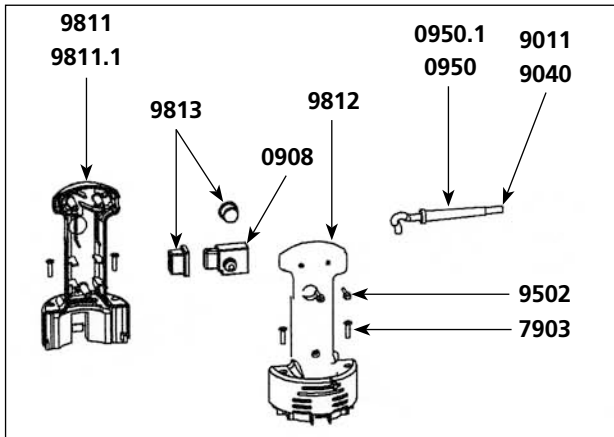
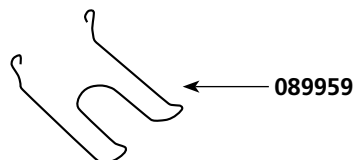
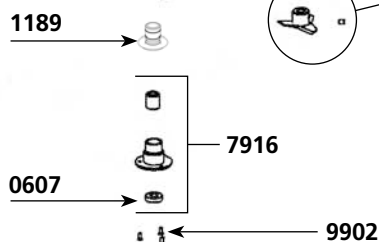


9810
9810.1



9821



Nomenclatura

Ref.

Carbones con tapones (los 2)	0514
Rodamiento	0601
Retén de grasa	0607
Arandela elástica	0726
Soporte de pared	089959
Interruptor sin bloqueo	0908
Pasador cable 230 V	0950
Pasador cable 115 V	0950.1
Condensador antiparasitario + filtro	0972.1
Etiqueta de seguridad "Cuidado"	1017
Cinta adhesiva "Dynamic"	1027
Etiqueta de identificación 230 V	1063
Etiqueta de identificación 115 V	1064
Soporte palier + juntas	1189
Variador 230 V (opcional)	1213
Variador 115 V (opcional)	1214
Tornillos de los tirantes (los 4)	7903
Tirantes (los 4)	7913.F
Palier inferior sin tornillo (retén de grasa, junta tórica, anillo autolubricante)	7916
Árbol de transmisión	8309
Cuchilla con tornillo	8313
Cable de alimentación doble hilo (230 V)	9011
Tornillos masa (los 2)	9023
Arandela de rodamiento	9025
Cable de alimentación doble hilo (115 V)	9040
Cable de alimentación (Australia)	9066
Cable de alimentación (UK)	9067
Tornillos de empuñadura (los 3)	9502
Empuñadura completa 230 V	9810
Empuñadura completa 115 V	9810.1
Media carcasa inferior 230 V (con etiqueta)	9811
Media carcasa inferior 115 V (con etiqueta)	9811.1
Media carcasa superior	9812
Protección del interruptor	9813
Conjunto tubo, carter, campana y palier (sin árbol ni cuchilla)	9816
Carter superior (equipado con portacarbonos)	9817
Turbina	9818
Inducido (230 V)	9819
Inducido (115 V)	9819.1
Masa 230 V (carter equipado con portacarbonos)	9820
Masa 115 V (carter equipado con portacarbonos)	9820.1
Pie completo	9821
Conjunto árbol, palier, cuchilla	9836
Tornillos de palier para campana inox (los 3)	9902